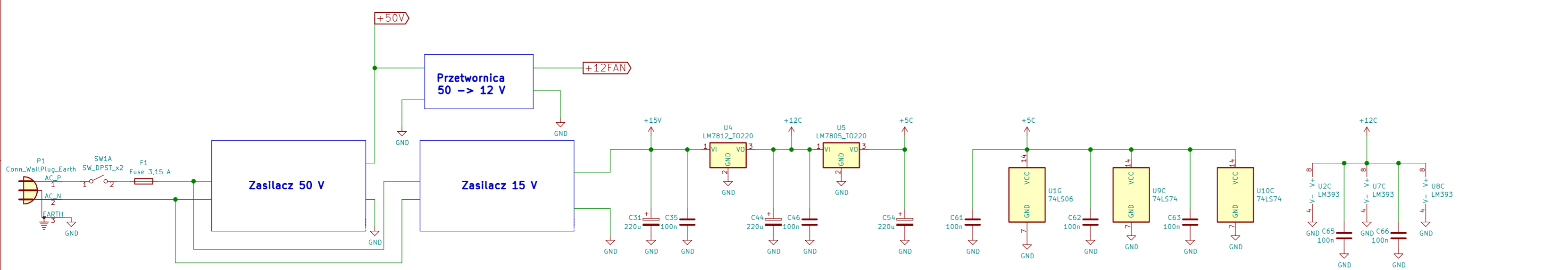
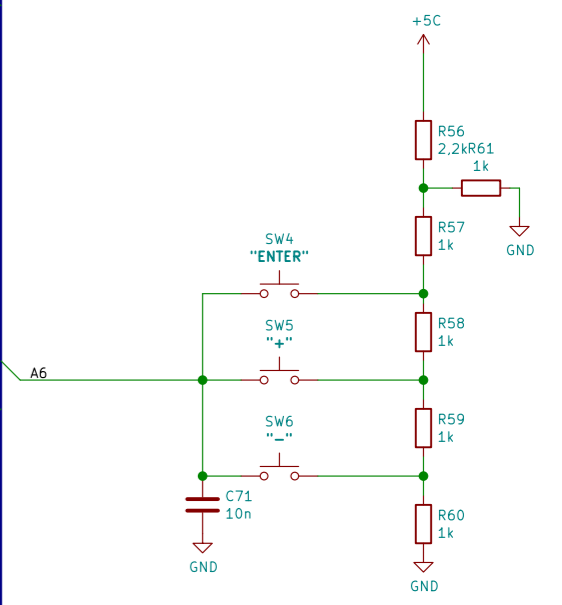
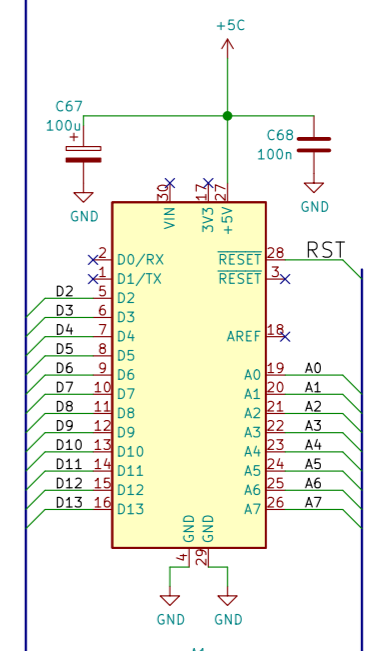


- ARDUINO NANO:
- 2 lcd d7
 - 3 lcd d6
 - 4 lcd d5
 - 5 lcd d4
 - 6 lcd EN
 - 7 lcd RS
 - 8 Hi SWR
 - 9 Hi Drive
 - 10 Hi I drenu
 - 11 Hi Temp
 - 12 PTT ON
 - 13 fanFull
- A0 FWD det
 - A1 REV det
 - A2 Drive det
 - A3 Temp det
 - A4 PTT input
 - A5 Uktlaw det
 - A7 I dren det



POWER AMPLIFIER 300 W MRF300 SP3CAI